

# Schüco ASE 67 PD

Aluminium-Schiebesystem  
Aluminium sliding system



# Schüco ASE 67 PD

## Schüco ASE 67 PD

### Panorama-Schiebesystem Schüco ASE 67 PD: bodengleiche Schwelle bei maximaler Transparenz

Mit dem Schiebesystem Schüco ASE 67 PD lassen sich Schiebeelemente mit Flügelgrößen bis zu 3.200 x 3.000 mm und einem Gewicht bis zu 400 kg realisieren. Der Rahmen wurde so konstruiert, dass ein Großteil in der angrenzenden Wand „verschwindet“, lediglich 31 mm des Verhakungsprofils sind sichtbar. Die bodengleiche Schwelle sorgt für einen nahtlosen Übergang von innen nach außen. Zudem lässt sich das System kinderleicht bedienen.

Schüco ASE 67 PD panoramic sliding system: Level threshold for maximum transparency

With the Schüco ASE 67 PD sliding system, sliding units can be made with vent sizes up to 3.200 x 3.000 mm and weights of up to 400 kg. The frame has been designed such that the majority “disappears” into the adjacent wall: only 31 mm of the coupling profile are visible. The level threshold provides a seamless transition between inside and outside. The system can be operated very easily.



# Technische Daten

## Technical data

Eigenschaften und Vorteile	Features and benefits
<ul style="list-style-type: none"> <li>▪ Schiebesystem mit Wärmeisolierung für maximale Transparenz und höchstmögliche Lichtdurchdringung</li> </ul>	<ul style="list-style-type: none"> <li>▪ Sliding system with thermal insulation for maximum transparency and the greatest possible penetration of light</li> </ul>
Schließmechanismus	Locking mechanism
<ul style="list-style-type: none"> <li>▪ Neue, vollständig integrierte Schließvorrichtungen: Verriegelung am Verhakungsprofil (kein zusätzlicher Griff notwendig) oder seitlicher Griff mit Verriegelung und integriertem Öffnungs- und Schließmechanismus</li> <li>▪ Minimalistisches Design des Griffes</li> <li>▪ Lineare Öffnungsbewegung des Griffes</li> </ul>	<ul style="list-style-type: none"> <li>▪ New, fully integrated locking devices: Lock on the coupling profile (no additional handle necessary) or handle at the side with lock and integrated opening and closing mechanism</li> <li>▪ Minimalistic handle design</li> <li>▪ Linear opening movement of the handle</li> </ul>
Platzbedarf	Space required
<ul style="list-style-type: none"> <li>▪ Optimale Integration in das Gebäude dank geringer Blendrahmenhöhe von 57 mm oder 90 mm</li> <li>▪ Sichtbarer Bereich von 31 mm im Verhakungsbereich</li> <li>▪ Breite des Flügelprofils 67 mm</li> </ul>	<ul style="list-style-type: none"> <li>▪ Optimum integration in the building thanks to low outer frame height of 57 mm or 90 mm</li> <li>▪ Visible area of 31 mm in the interlock section</li> <li>▪ Width of the vent profile: 67 mm</li> </ul>
Flügel	Vent
<ul style="list-style-type: none"> <li>▪ Max. Flügelabmessung: 3.200 mm Breite x 3.000 mm Höhe</li> <li>▪ Gläser mit bis zu 49 mm Stärke</li> <li>▪ Spezielle Verklebetechnik</li> <li>▪ Flügelgewicht bis 400 kg</li> <li>▪ Leichtes Verschieben des Flügels von Hand</li> </ul>	<ul style="list-style-type: none"> <li>▪ Max. vent dimensions: 3.200 mm wide x 3.000 mm high</li> <li>▪ Glass with thickness of up to 49 mm</li> <li>▪ Special adhesive technology</li> <li>▪ Vent weight up to 400 kg</li> <li>▪ Easy to move the vent by hand</li> </ul>
Schwelle	Threshold
<ul style="list-style-type: none"> <li>▪ Wahlweise bodengleiche Schwelle oder vollintegriertes Flügelprofil</li> <li>▪ Schwellenbereich leicht zu reinigen</li> <li>▪ Austausch des Laufrollenprofils ohne Flügeldemontage</li> </ul>	<ul style="list-style-type: none"> <li>▪ Either level threshold or fully integrated vent profile</li> <li>▪ Threshold area easy to clean</li> <li>▪ Replace the roller profile without having to remove the vent</li> </ul>

Test und Bestimmungen	Tests and regulations	
Prüfung	Test	Norm Standard
Windlastwiderstand	Wind load resistance	DIN EN 12210
Luftdurchlässigkeit (Klasse)	Air permeability (Class)	DIN EN 12207
Schlagregendichtheit (Klasse)	Weathertightness (Class)	DIN EN 12208
Wärmedämmung	Thermal insulation	EN ISO 10077-2*
		Wert Value
		C3
		4
		7A
		Ab from 1,0 W/(m <sup>2</sup> K)

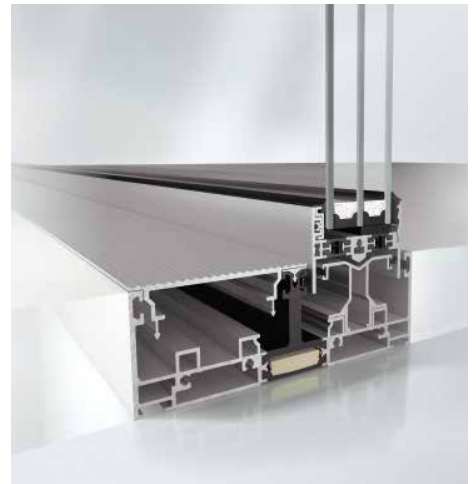
\*Bemessungsdaten: Typ 2A/1, Maße des Elementes: B 3.000 x H 2.500 mm, / Glas: 0,5 W/(m<sup>2</sup>K), Psi 0,034.  
\*Measurement data: Type 2A/1, unit dimensions: W x H 3000 x 2500 mm / glass 0.5 W/(m<sup>2</sup>K), Psi 0.034.

# Profilkombinationen

## Profile combinations



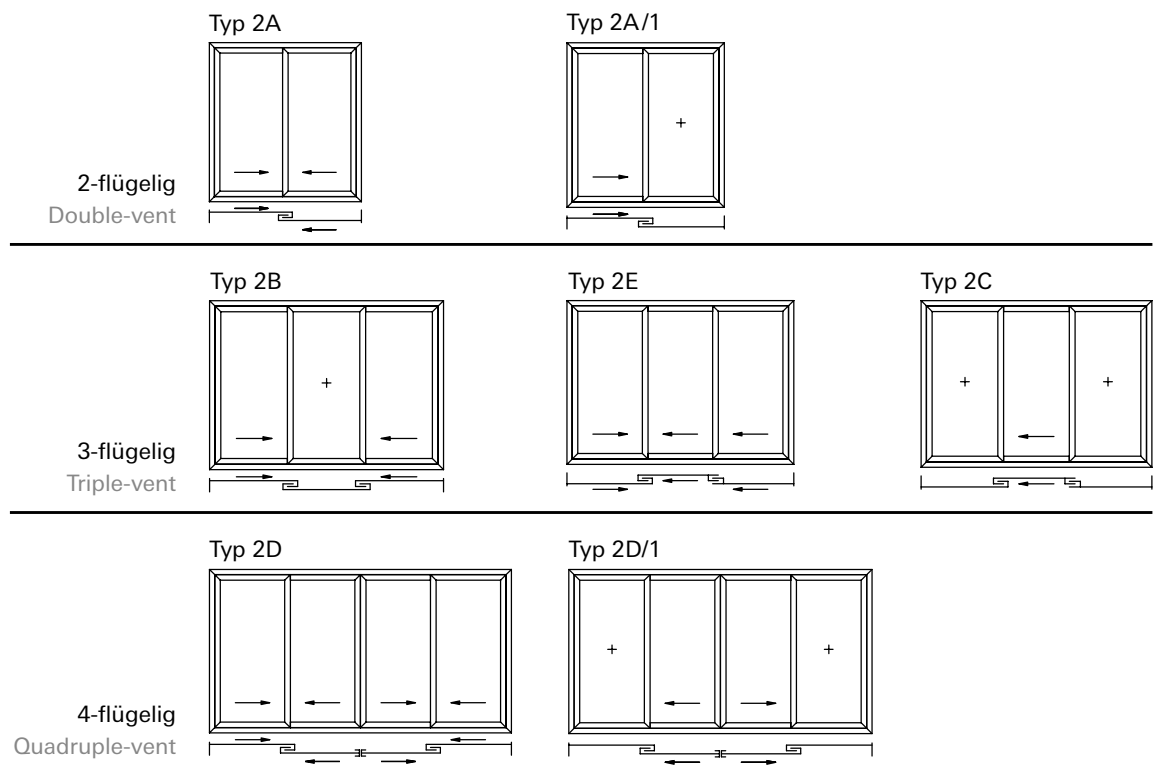
Abgesenktes Flügelprofil im 90-mm-Blendrahmen  
Lowered vent profile in the 90 mm outer frame



Bodengleiche Schwelle im 57-mm-Blendrahmen  
Level threshold in 57 mm outer frame

# Öffnungsarten

## Opening types





Das neue hochwertige Panorama-Schiebesystem Schüco ASE 67 PD ist modular aufgebaut: Unterschiedliche Flügeltypen sind mit zwei verschiedenen Blendrahmentypen problemlos kombinierbar. Bei der 90 mm breiten Variante ist der gesamte Flügel im Blendrahmen eingelassen. Die 57 mm schmale Variante benötigt weniger Raum und ist daher ideal für Sanierungssituationen geeignet.

The new, high-quality Schüco ASE 67 PD panoramic sliding system is modular in design. Various vent types can be easily combined with two different outer frame types. In the wide 90 mm version, the entire vent is inserted in the outer frame. The narrow 57 mm version required less space and is therefore perfect for renovation projects.

Sowohl die schlanken Profile als auch das Einlassen des Flügelprofils im Blendrahmen vergrößern den Anteil der Fensterfläche. So gelangt mehr natürliches Licht in den Raum, was nicht nur zum besseren psychischen und körperlichen Wohlbefinden der Nutzer beiträgt, sondern auch langfristig Energie einspart.

Both the narrow profiles and the insertion of the vent profile in the outer frame increase the proportion of window area. This allows more natural light into the room, which not only contributes to improving the physical and mental wellbeing of the user, it also saves energy in the long term.



Seitlich integriertes Schließsystem  
 Locking system integrated at the side

Das Schiebesystem Schüco ASE 67 PD aus Aluminium beinhaltet auch ein komplett in den Flügel integriertes Schließsystem, verfügbar in drei verschiedenen Varianten – als im Verhakungsbereich integrierte Verriegelung mit oder ohne Schloss oder als seitlich am Flügel angebrachte Dreifachverriegelung zum Blendrahmen. Dessen Kombination sorgt außerdem für ein hochwertiges, einbruchssicheres Element und damit für höchste Sicherheit und größtmöglichen Schutz.

The Schüco ASE 67 PD aluminium sliding system also includes an locking system that is fully integrated in the vent and available in three different versions: as a locking point integrated in the interlock section, with or without a lock, or as a 3-point lock for the outer frame that is inserted in the side of the vent. Its combination furthermore provides a high-quality, burglar resistant unit, ensuring maximum security and the greatest possible protection.



Zentral angebrachtes Schließsystem  
 Locking system mounted centrally

## Schüco ASE 67 PD



Mit dem Panorama-Schiebesystem Schüco ASE 67 PD lassen sich Schiebeelemente mit Flügelgrößen bis zu 3.200 x 3.000 mm, einem Gewicht bis zu 400 kg und unterschiedlichen Flügeltypen realisieren. Neben zwei verschiedenen Blendrahmentypen beinhaltet das System auch ein komplett in den Flügel integriertes Schließsystem, erhältlich in drei Varianten.

With the Schüco ASE 67 PD panoramic sliding system, sliding units can be made with vent sizes up to 3.200 x 3.000 mm, weights of up to 400 kg and different vent types. In addition to two different types of outer frame, the system also includes a locking system that is fully integrated in the vent and available in three versions.

### Schüco International KG

[www.schueco.com](http://www.schueco.com)

Das Neueste in den sozialen Netzwerken unter:  
[www.schueco.de/newsroom](http://www.schueco.de/newsroom)

The latest from the social networks at:  
[www.schueco.de/newsroom](http://www.schueco.de/newsroom)

### Schüco – Systemlösungen für Fenster, Türen und Fassaden

Die Schüco International KG mit Sitz in Bielefeld entwickelt und vertreibt Systemlösungen für Fenster, Türen und Fassaden. Mit weltweit über 4.750 Mitarbeitern arbeitet das Unternehmen daran, heute und in Zukunft Service- und Technologieführer der Branche zu sein. Neben ressourcenschonenden Produkten für Wohn- und Arbeitsgebäude bietet der Gebäudehüllenspezialist Beratung und digitale Lösungen für alle Phasen eines Bauprojektes – von der initialen Idee über die Planung und Fertigung bis hin zur Montage. 12.000 Verarbeiter, Planer, Architekten und Investoren arbeiten weltweit mit Schüco zusammen. Das Unternehmen ist in mehr als 80 Ländern aktiv und hat in 2016 einen Jahresumsatz von 1,460 Milliarden Euro erwirtschaftet. Weitere Informationen unter [www.schueco.de](http://www.schueco.de)

### Schüco – System solutions for windows, doors and façades

Based in Bielefeld, Schüco International KG develops and sells system solutions for windows, doors and façades. With more than 4,750 employees worldwide, the company strives to be the industry leader in terms of service and technology today and in the future. In addition to environmentally friendly products for residential and commercial buildings, the building envelope specialist offers consultation and digital solutions for all phases of a building project – from the initial idea through to design, fabrication and installation. 12,000 fabricators, developers, architects and investors around the world work together with Schüco. The company is active in more than 80 countries and achieved a turnover of 1.460 billion euros in 2016. For more information, visit [www.schueco.com](http://www.schueco.com)

# SCHÜCO

