

Schüco Großlamelle ALB, beweglich
Schüco Large Louvre Blades ALB – active

Aluminium-System
Aluminium System



Schüco Großlamelle ALB, beweglich

Schüco Large Louvre Blades ALB – active



Linearantrieb
Linear drive



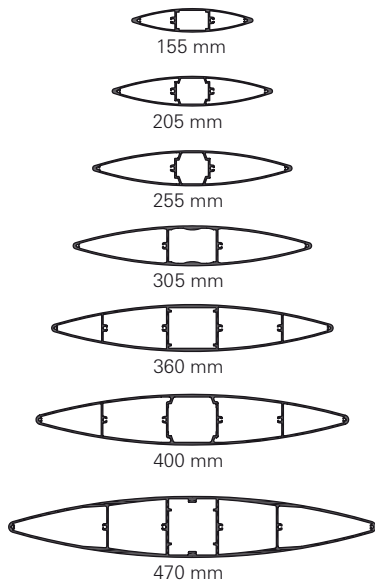
Verdeckt liegender Antrieb
Concealed drive

Schüco Großlamellen ALB beweglich (Aluminium Louvre Blades) sind die optimale Lösung, beweglichen Sonnenschutz und Fassadengestaltung zu kombinieren. Eine Anlagenausführung ist in horizontaler oder vertikaler Lamellenanordnung, mit verdeckt liegendem Antrieb oder mit Linearantrieb möglich. Das Schüco Großlamellensystem bietet gestalterischen Spielraum mit ellipsen- und rechteckförmigen Großlamellen, Parallelogrammlamellen und designorientierten Tech-Optik-Lamellen.

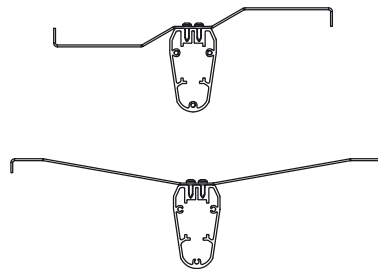
Schüco Large Louvre Blades ALB – active (Aluminium Louvre Blades) are the ideal solution for combining active sun shading with façade design. The installation is available with either a horizontal or a vertical arrangement of the louvre blades with a concealed drive or a linear drive. The Schüco large louvre blade system offers design freedom with elliptical and rectangular large louvre blades, parallelogram louvre blades and stylish “hi-tech” louvre blades.

Lamellenformen

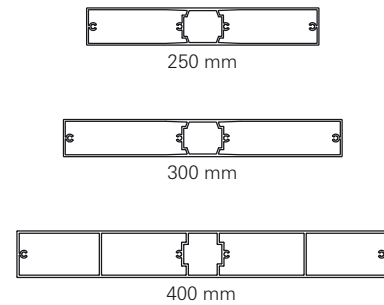
Louvre blade designs



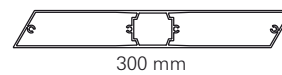
Hohllamellen
 Hollow louvre blades



Tech-Optik-Lamelle
 "Hi-tech" louvre blade



Rechtecklamellen
 Rectangular louvre blades



Parallelogrammlamellen
 Parallelogram louvre blades

Technische Daten

Technical data

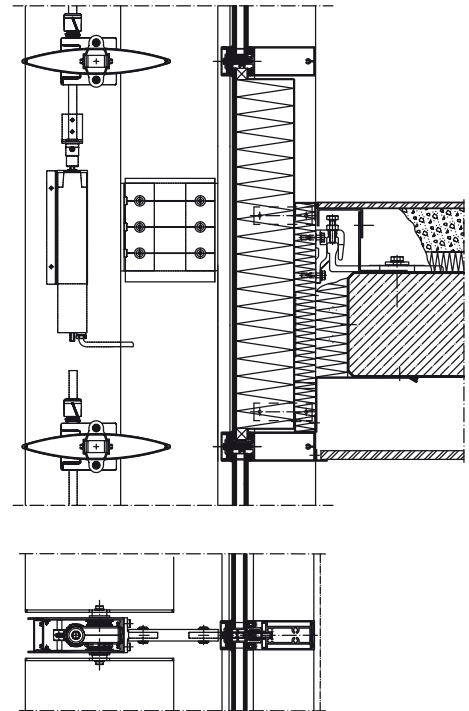
Lamelle Louvre blade	Linearantrieb Linear drive				Verdeckt liegender Antrieb Concealed drive			
	Lamellengröße in mm Louvre blade size in mm							
	Vertikal Vertical	Vertikal Vertical	Horizontal Horizontal	Horizontal Horizontal	Vertikal Vertical	Vertikal Vertical	Horizontal Horizontal	Horizontal Horizontal
Hohllamelle AH 155 Hollow louvre blade AH 155	155 x 30		155 x 30		155 x 30			155 x 30
Hohllamelle AH 205 Hollow louvre blade AH 205	205 x 38		205 x 38		205 x 38			205 x 38
Hohllamelle AH 255 Hollow louvre blade AH 255	255 x 45		255 x 45		255 x 45			255 x 45
Hohllamelle AH 305 Hollow louvre blade AH 305	305 x 51		305 x 51		305 x 51			305 x 51
Hohllamelle AH 360 Hollow louvre blade AH 360	360 x 60		360 x 60					
Hohllamelle AH 400 Hollow louvre blade AH 400	400 x 65		400 x 65					
Hohllamelle AH 470 Hollow louvre blade AH 470	470 x 78		470 x 78					
Tech-Optik-Lamelle AT "Hi-tech" louvre blade AT	Variabel Variable	Variabel Variable	Variabel Variable	Variabel Variable				
Rechtecklamelle AR 250 Rectangular louvre blade AR 250	250 x 40		250 x 40					
Rechtecklamelle AR 300 Rectangular louvre blade AR 300	300 x 40		300 x 40					
Rechtecklamelle AR 400 Rectangular louvre blade AR 400	400 x 50		400 x 50					
Parallelogrammlamelle AP 300 Parallelogram louvre blade AP 300	300 x 40		300 x 40					

Verdeckt liegender Antrieb

Concealed drive



Verdeckt liegender Antrieb im Antriebspfosten
Concealed drive in the drive mullion



Schnittdarstellung, verdeckt liegender Antrieb
Section detail, concealed drive

Bewegliche Schüco Großlamellen ALB mit verdecktem Antrieb bieten ein flexibles Beschattungssystem mit hohem Vorfertigungsgrad. In den Lamellenbreiten von 155 bis 305 mm kann diese Antriebsvariante für die ellipsenförmigen Hohl lamellen eingesetzt werden. Der Antrieb und die Mechanik sind geschützt und unsichtbar im Antriebspfostenprofil angebracht. Durch diese Technik ist eine 360°-Wendung der Hohl lamellen möglich. Schüco Systemkomponenten gewährleisten eine sichere und einfache Anbindung an Fassaden- und bauseitige Unterkonstruktionen.

Großlamellen ALB beweglich sind windunabhängig und horizontal oder vertikal verbaubar. Montage und Lagerung der Hohl lamellen erfolgen mittels wartungsfreier Kunststoffbuchsen im Antriebspfosten.

Getriebemotor

- Aluminiumguss-Gehäuse
- Drehmoment von 19 Nm
- Komfort-Endlageneinstellung

Active Schüco Large Louvre Blades ALB with concealed drive offer a flexible shading system with a high level of pre-fabrication. With louvre blade widths from 155 to 305 mm, this drive option can be used for elliptical hollow louvre blades. The drive and the mechanics are protected and concealed in the drive mullion profile. This technology allows the hollow louvre blades to be rotated 360°. Schüco system components ensure secure and easy attachment to façades and existing substructures.

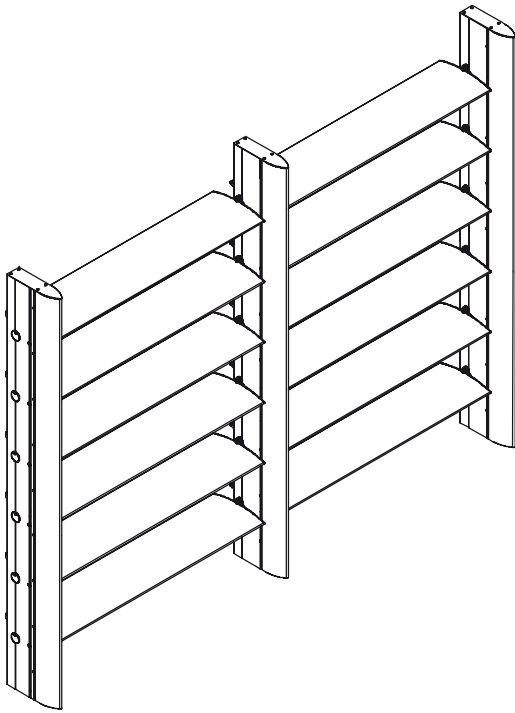
ALB – active large louvre blades are unaffected by wind and can be installed vertically or horizontally. The louvre blades are installed and stored using maintenance-free plastic liners in the drive mullion.

Motor drive

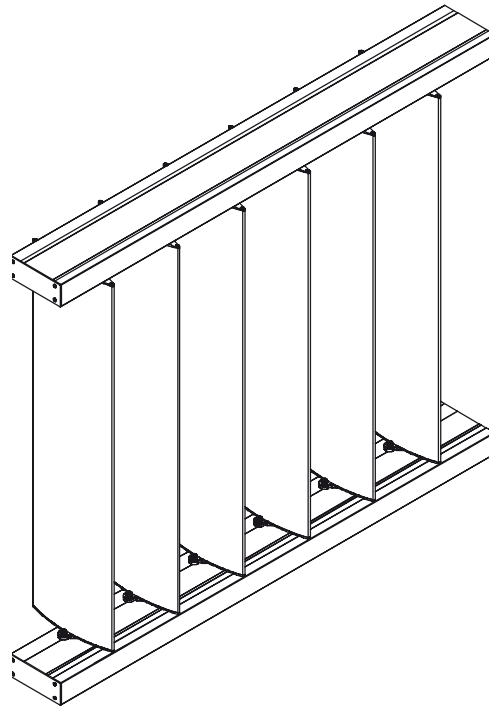
- Cast aluminium housing
- Torque of 19 Nm
- Convenient end stop setting

Anwendungsbeispiele

Application examples




Horizontale Lamellenkonstruktion
Horizontal louvre blade construction



Vertikale Lamellenkonstruktion
Vertical louvre blade construction

Vorteile auf einen Blick

Benefits at a glance

 Vorteile Nutzer	Benefits for users
<ul style="list-style-type: none"> ▪ Hochwirksame Beschattung mit schmalen Ansichtsbreiten ▪ Windunabhängiger Sonnenschutz ▪ Maximale Transparenz bei vollständig geöffneter Lamellenstellung 	<ul style="list-style-type: none"> ▪ Highly effective shading with minimal face widths ▪ Sun shading unaffected by wind ▪ Maximum transparency when the louvre blades are fully open
 Vorteile Verarbeiter	Benefits for fabricators
<ul style="list-style-type: none"> ▪ Einfache, gerade Zuschnitte ▪ Systemgerechte Anbindung an Fenster- und Fassadenkonstruktionen ▪ Höchste Qualität und Zuverlässigkeit 	<ul style="list-style-type: none"> ▪ Simple, straight sections ▪ System-based connection to window and façade constructions ▪ Maximum quality and reliability
Vorteile Planer	Benefits for specifiers
<ul style="list-style-type: none"> ▪ Horizontal und vertikal einsetzbar ▪ Flexible Sonnenschutzlösung durch unterschiedliche Lamellenbreiten, -typen und -materialien ▪ Individuelle Gestaltungsmöglichkeiten durch Form und Farbe ▪ Mit 400-mm-Rechtecklamelle ist zusätzlich eine asymmetrische Lagerung realisierbar ▪ Das System der Feldüberbrückung ermöglicht ein wechselseitiges Öffnen von Lamellenfeldern 	<ul style="list-style-type: none"> ▪ Can be used horizontally and vertically ▪ Flexible sun shading solutions due to different louvre blade widths, types and materials ▪ Individual design options using different shapes and colours ▪ Asymmetrical positioning is also possible with the 400 mm rectangular louvre blade ▪ The system of field bridging allows for alternate opening of louvre blade fields

Linearantrieb

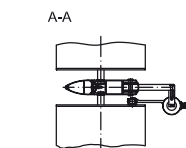
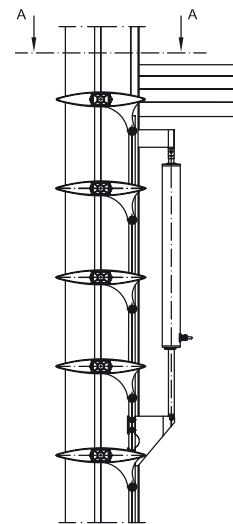
Linear drive



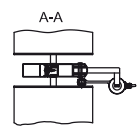
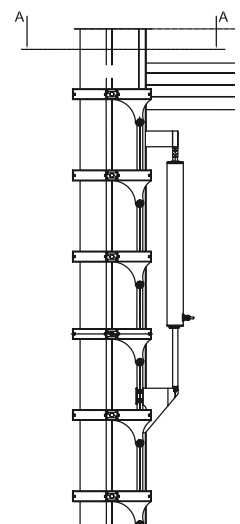
Systemlösung der Schüco Großlamellen in beweglicher Ausführung mit Linearantrieb
System solution of Schüco large louvre blades in active design with linear drive



Linearantrieb Lamellensortiment
Linear drive range of louvre blades



Linearantrieb Hohllamelle
Linear drive, hollow louvre blade



Linearantrieb Rechtecklamelle
Linear drive, rectangular louvre blade

Mit einem großen Lamellensortiment bieten die Schüco Großlamellen ALB beweglich mit Linearantrieb überzeugende Vorteile: erhöhten Komfort durch windunabhängige Lamellenprofile, optimierten Lichteinfall und Überhitzungsschutz. Die integrierte Ansteuerung in den Lamellendeckeln übersetzt die Linearbewegung des Motors präzise in die Drehbewegung der Lamellen.

Die Lagerung der Lamellen erfolgt über wartungsfreie Kunststoffbuchsen. Eine Systemanbindung ist durch den Statikpfosten mit Schwertanbindung an die Fassade oder mit universal verwendbaren Lagerschienen möglich.

Linearantrieb

- Edelstahl- bzw. Aluminium-Gehäuse
- Hubkraft von 1.200, 1.600 oder 3.000 N
- Platzsparende Bauweise
- Integrierte Endlagenschalter

With a wide range of louvre blades, the active Schüco Large Louvre Blades ALB with linear drive offer impressive benefits. Increased comfort due to wind-resistant louvre blade profiles, optimum light penetration and protection against overheating. The integrated control in the blade brackets precisely replicates the linear movement of the motor in the turn movement of the louvre blades.

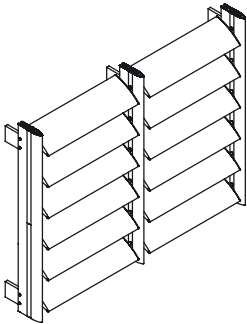
The louvre blades are stored using maintenance-free plastic liners in the drive mullion. A system can be attached using the structural mullion with bracket attachment to the façade or with universal support tracks.

Linear drive

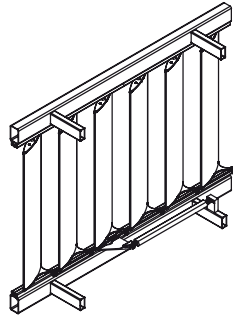
- Stainless steel or aluminium casing
- Lifting capacity of 1200, 1600 or 3000 N
- Space-saving construction
- Integrated end stop switches

Anwendungsbeispiele

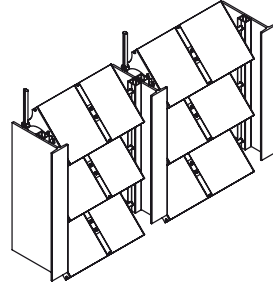
Application examples



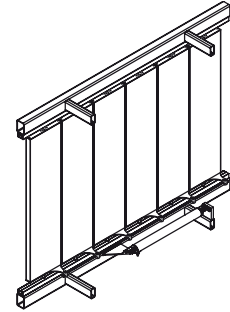
Horizontale Lamellenkonstruktion, ellipsenförmige Hohllamellen
Horizontal louvre blade construction, elliptical hollow louvre blades



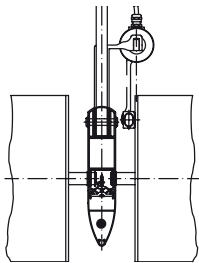
Vertikale Lamellenkonstruktion, ellipsenförmige Hohllamellen
Vertical louvre blade construction, elliptical hollow louvre blades



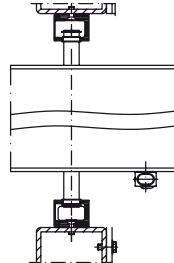
Horizontale Lamellenkonstruktion, rechteckförmige Hohllamellen
Horizontal louvre blade construction, rectangular hollow louvre blades



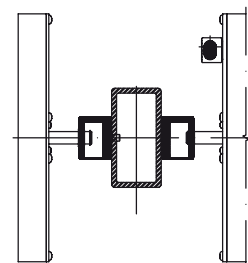
Vertikale Lamellenkonstruktion, rechteckförmige Hohllamellen
Vertical louvre blade construction, rectangular hollow louvre blades



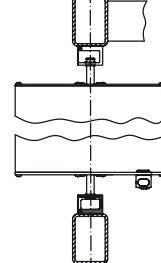
Systemanbindung horizontal am Statikpfosten
System attachment, horizontally to structural mullion



Systemanbindung vertikal mit Lagerschiene
System attachment, vertically with bearing rail




Systemanbindung horizontal mit Lagerschiene
System attachment, horizontally with bearing rail



Systemanbindung vertikal mit Lagerschiene
System attachment, vertically with bearing rail

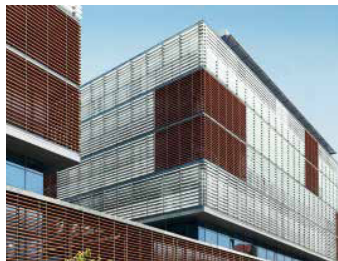
Vorteile auf einen Blick

Benefits at a glance

 Vorteile Nutzer	Benefits for users
<ul style="list-style-type: none"> ▪ Systemtechnik aus einer Hand ▪ Hochwirksame Beschattung zu jeder Tages- und Jahreszeit ▪ Windunabhängiger Sonnenschutz ▪ Maximale Transparenz bei vollständig geöffneter Lamellenstellung 	<ul style="list-style-type: none"> ▪ System technology from a single source ▪ Highly effective shading at all times of the day and throughout the year ▪ Sun shading unaffected by wind ▪ Maximum transparency when the louvre blades are fully open
 Vorteile Verarbeiter	Benefits for fabricators
<ul style="list-style-type: none"> ▪ Hoher Vorfertigungsgrad ▪ Einfache Montage ▪ Höchste Qualität und Zuverlässigkeit ▪ Systemgerechte Anbindungen an Fenster- und Fassadenkonstruktionen 	<ul style="list-style-type: none"> ▪ A high level of prefabrication ▪ Simple installation ▪ Maximum quality and reliability ▪ System-based connection to window and façade constructions
Vorteile Planer	Benefits for designers
<ul style="list-style-type: none"> ▪ Horizontal und vertikal einsetzbar ▪ Flexible Sonnenschutzlösung durch unterschiedliche Lamellenbreiten, -typen und -materialien ▪ Individuelle Gestaltungsmöglichkeiten durch Form und Farbe ▪ Mit 400-mm-Rechtecklamelle ist zusätzlich eine asymmetrische Lagerung realisierbar ▪ Das System der Feldüberbrückung ermöglicht ein wechselseitiges Öffnen von Lamellenfeldern 	<ul style="list-style-type: none"> ▪ Can be used horizontally and vertically ▪ Flexible sun shading solutions due to different louvre blade widths, types and materials ▪ Individual design options using different shapes and colours ▪ Asymmetrical positioning is also possible with the 400 mm rectangular louvre blade ▪ The system of field bridging allows for alternate opening of louvre blade fields

Schüco Großlamelle ALB, beweglich

Schüco Large Louvre Blades ALB – active



Schüco Großlamellen ALB beweglich sind die optimale Lösung, beweglichen Sonnenschutz und Fassadengestaltung zu kombinieren. Das große Lamellensortiment bietet neben hohem Komfort auch einen optimierten Lichteinfall bei gleichzeitigem Überhitzungsschutz.

Schüco Large Louvre Blades ALB – active are the ideal solution for combining active sun shading and façade design. The wide range of louvre blades offers increased comfort, optimised natural light and protection against overheating.

Schüco International KG

www.schueco.com

Folgen Sie uns:

Follow us:



Schüco – Systemlösungen für Fenster, Türen und Fassaden

Die Schüco Gruppe mit Hauptsitz in Bielefeld entwickelt und vertreibt Systemlösungen für Fenster, Türen und Fassaden. Mit weltweit 5.400 Mitarbeitern arbeitet das Unternehmen daran, heute und in Zukunft Technologie- und Serviceführer der Branche zu sein. Neben innovativen Produkten für Wohn- und Arbeitsgebäude bietet der Gebäudehüllenspezialist Beratung und digitale Lösungen für alle Phasen eines Bauprojektes – von der initialen Idee über die Planung und Fertigung bis hin zur Montage. 12.000 Verarbeiter, Planer, Architekten und Investoren arbeiten weltweit mit Schüco zusammen. Das Unternehmen ist in mehr als 80 Ländern aktiv und hat in 2018 einen Jahresumsatz von 1,670 Milliarden Euro erwirtschaftet. Weitere Informationen unter www.schueco.de

Schüco – System solutions for windows, doors and façades

Based in Bielefeld, the Schüco Group develops and sells system solutions for windows, doors and façades. With 5400 employees worldwide, the company strives to be the industry leader in terms of technology and service today and in the future. In addition to innovative products for residential and commercial buildings, the building envelope specialist offers consultation and digital solutions for all phases of a building project – from the initial idea through to design, fabrication and installation. 12,000 fabricators, developers, architects and investors around the world work together with Schüco. The company is active in more than 80 countries and achieved a turnover of 1.670 billion euros in 2018. For more information, visit www.schueco.com

SCHÜCO



The "Schüco", logo and other logos are protected in Germany and various international markets. We will provide detailed information upon request.

Das Zeichen „Schüco“ und andere sind in Deutschland und diversen internationalen Märkten geschützt. Auf Nachfrage erteilen wir detaillierte Auskunft.

P 4453/01.20/Printed in Germany
Änderungen und Irrtümer vorbehalten. Abbildungen ähnlich.
We reserve the right to make technical changes and to correct errors. Products may differ from illustrations.